

UNITÀ TERMINALI

Le unità terminali per gas medicinali compressi e vuoto sono quei punti che permettono agli operatori in ambito ospedaliero di collegare i dispositivi medici agli impianti di distribuzione dei gas.

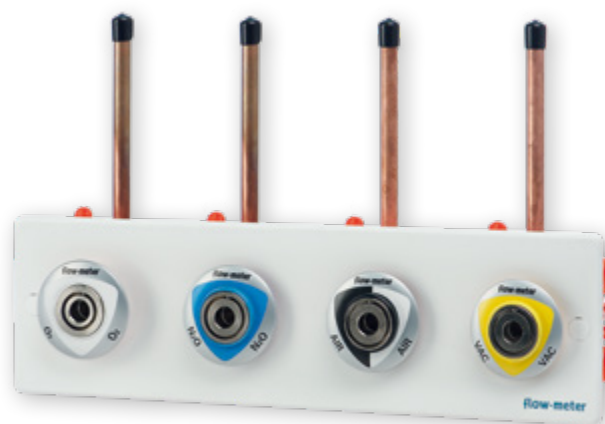
LE PRINCIPALI CARATTERISTICHE SONO:

- Gas-specificità per garantire sicurezza nei collegamenti
- Codice colore in accordo agli standard internazionali
- Disponibili in configurazioni da 1 a 4 posti
- In accordo alle norme AFNOR NF-S 90-116/ NF-DS 90-119, NIST EN ISO 5359, UNI 9507, DIN 13260, BS 5682, SS 875 24 30
- Possibilità di montaggio per esterni o a murare.



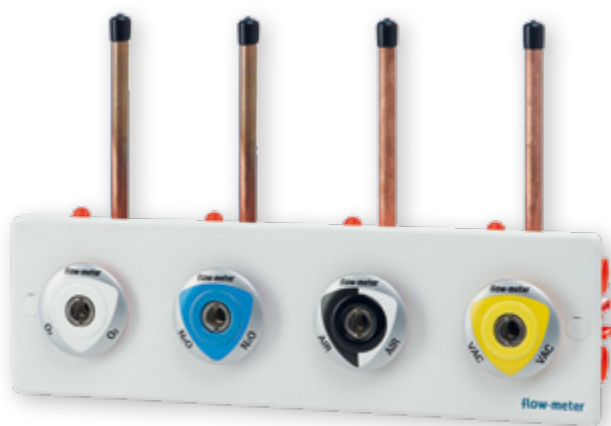
Pres a DIN 13260

MONTAGGIO A MURARE, PRES A DIN 13260
(DISPONIBILE ANCHE PER MONTAGGIO ESTERNO)



Pres a BS 5682

MONTAGGIO A MURARE, PRES A BS 5682
(DISPONIBILE ANCHE PER MONTAGGIO ESTERNO)



Pres a SS 875 24 30

MONTAGGIO A MURARE, PRES A SS 875 24 30
(DISPONIBILE ANCHE PER MONTAGGIO ESTERNO)



**Pres e AFNOR NF-S 90-116/NF-DS 90-119/
NIST EN ISO 5359**

MONTAGGIO A MURARE, PRES e AFNOR NF-S 90-116/
NF-DS 90-119/NIST EN ISO 5359



Prese UNI 9507

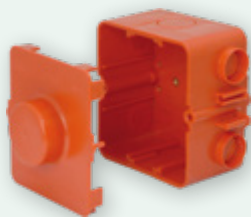
MONTAGGIO A MURARE, PRESA UNI 9507
(DISPONIBILE ANCHE PER MONTAGGIO ESTERNO)



Prese AFNOR NF-S 90-116/
NF-DS 90-119/NIST EN ISO 5359

MONTAGGIO ESTERNO, PRESE AFNOR NF-S 90-116/
NF-DS 90-119/NIST EN ISO 5359

UNITÀ TERMINALI | COMPONENTI | **CASSETTE MURALI**



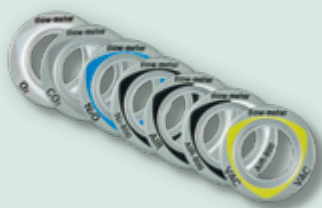
Cassetta modulare a murare, completa di pannello a perdere, idonea per l'alloggiamento di basi e completamenti di presa tipo **AFNOR NF-S 90-116/NF-DS 90-119, UNI 9507, DIN 13260, BS 5682 e SS 875 24 30.**



Pannello di copertura in ABS lucido per cassetta modulare a murare per prese tipo **AFNOR NF-S 90-116/NF-DS 90-119, UNI 9507, DIN 13260, BS 5682 e SS 875 24 30.** Disponibile a 1, 2, 3 o 4 posti.



Cassetta per montaggio esterno a muro, completa di pannello di copertura in acciaio inox satinato, ad 1, 2, 3 oppure 4 posti, idonee per l'alloggiamento di basi e completamenti di presa tipo **AFNOR NF-S 90-116/NF-DS 90-119, UNI 9507, DIN 13260, BS 5682 e SS 875 24 30.**



Etichetta di identificazione dei gas per presa tipo **AFNOR NF-S 90-116/NF-DS 90-119/NIST EN ISO 5359**, idonea per l'assemblaggio su pannelli di copertura per cassetta modulare a murare o su cassette per montaggio esterno.



Etichetta di identificazione dei gas per presa tipo **DIN 13260, BS 5682, SS 875 24 30**, idonea per l'assemblaggio su pannelli di copertura per cassetta modulare a murare o su cassette per montaggio esterno.



Staffa per il montaggio delle cassette modulari a murare su pareti in cartongesso.



Preso **AFNOR NF-S 90-116/NF-DS 90-119** disponibile per gas medicali compressi e vuoto nelle seguenti versioni:

- con filetto UNI 9507
- con filetto ISO G. 1/4" M.
- con portagomma Ø 6 mm per gas medicali compressi e con portagomma Ø 7,5 mm per vuoto.



Preso **NIST EN ISO 5359** disponibile per gas medicali compressi e vuoto nelle seguenti versioni:

- con filetto UNI 9507
- con portagomma Ø 6 mm per gas medicali compressi e con portagomma Ø 7,5 mm per vuoto.



Preso **UNI 9507 NEO** con accesso per manutenzione facilitata disponibile per gas medicali compressi e vuoto nelle seguenti versioni:

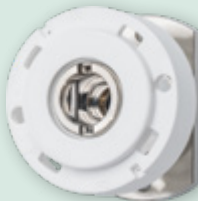
- con filetto UNI 9507
- con portagomma Ø 6 mm per gas medicali compressi e con portagomma Ø 7,5 mm per vuoto.



Preso **DIN 13260** per gas medicali compressi e vuoto.



Preso **BS 5682** per gas medicali compressi e vuoto.



Preso **SS 875 24 30** per gas medicali compressi e vuoto.



Preso **UNI 9507** provvista di dispositivo di parcheggio e disponibile per gas medicali compressi e vuoto.

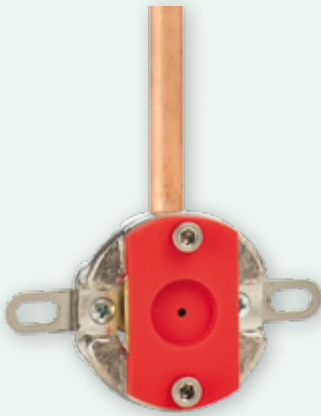
UNITÀ TERMINALI | COMPONENTI | **BASI**



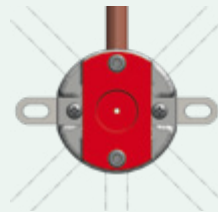
Base con ghiera di fissaggio a pannello per presa gas medicali compressi e vuoto con filetto **UNI 9507**.



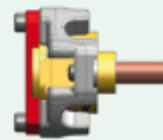
Base per presa gas medicali compressi e vuoto con filetto **UNI 9507**, completa di dado e bocchello per tubo in rame a saldare.



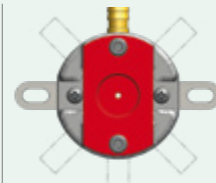
Base per gas medicali compressi e vuoto per prese **DIN 13260**, **BS 5682**, **SS 875 24 30**.



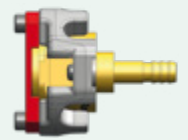
Cassetta a murare con tubo posizionabile orientabile



Tubo posteriore

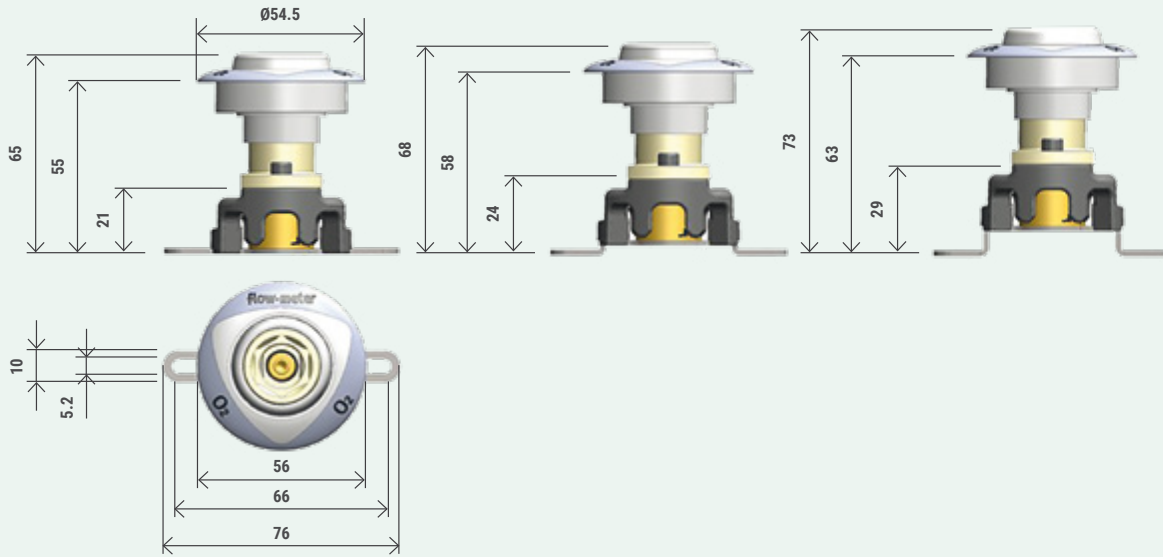


Portagomma orientabile

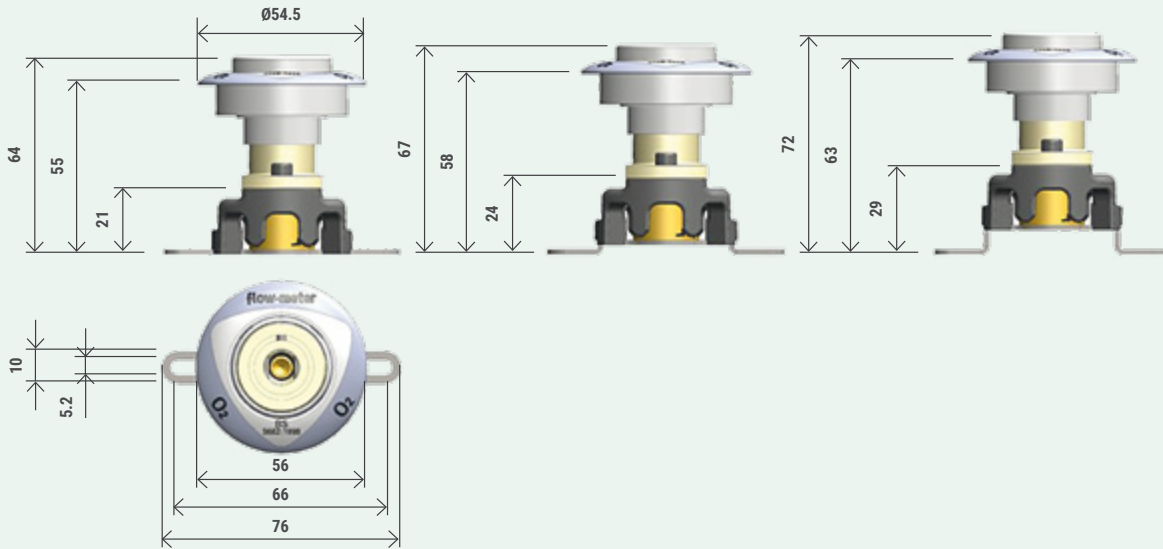


Portagomma posteriore

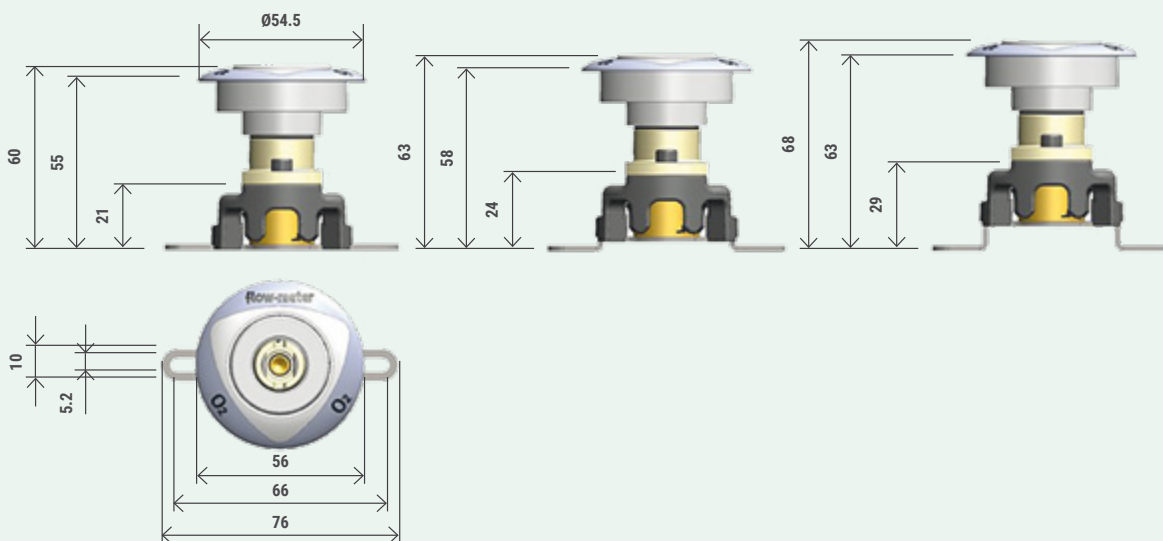
UNITÀ TERMINALI - SCHEMA CONFIGURAZIONI DIN 13260



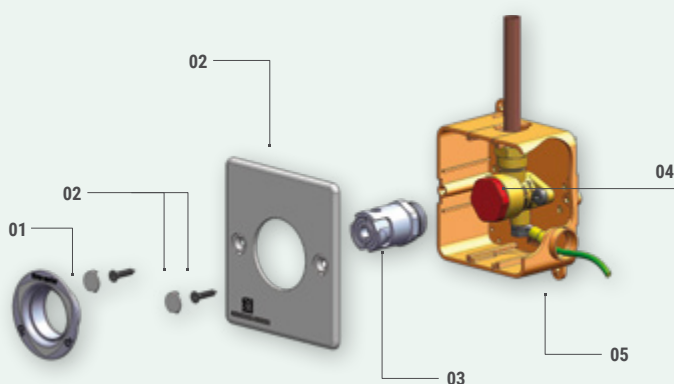
UNITÀ TERMINALI - SCHEMA CONFIGURAZIONI BS 5682



UNITÀ TERMINALI - SCHEMA CONFIGURAZIONI SS 875 24 30



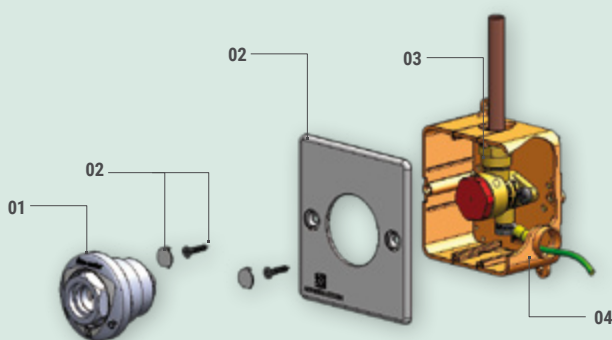
UNITÀ TERMINALI - SCHEMI DI MONTAGGIO



INSTALLAZIONE A MURARE
CON PRESE **AFNOR NF-S 90-116/
NF-DS 90-119/NIST EN ISO 5359**

LEGENDA - DETTAGLIO COMPONENTI

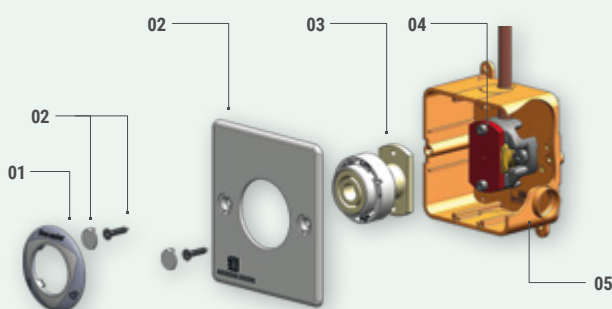
- 01. Etichetta di identificazione del gas per prese AFNOR NF-S 90-116/NF-DS 90-119/ NIST EN ISO 5359
- 02. Pannello di copertura per cassetta modulare a murare con viti
- 03. Presa tipo AFNOR NF-S 90-116 o NF-DS 90-119 o NIST EN ISO 5359
- 04. Base per presa con filetto UNI 9507
- 05. Cassetta modulare a murare



INSTALLAZIONE A MURARE
CON PRESE **UNI 9507**

LEGENDA - DETTAGLIO COMPONENTI

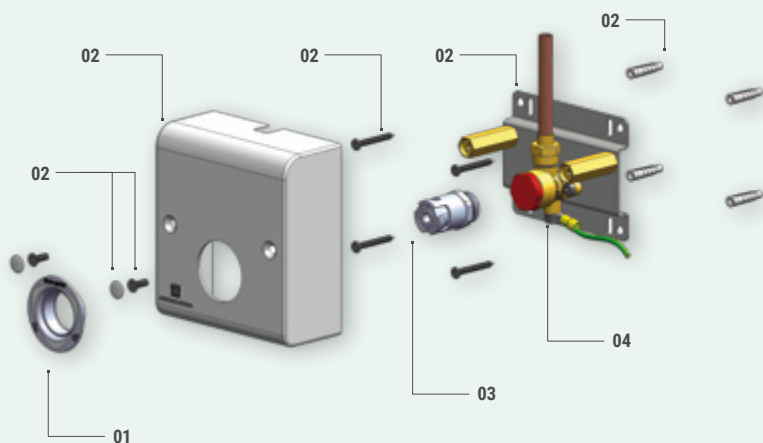
- 01. Presa tipo UNI 9507
- 02. Pannello di copertura per cassetta modulare a murare con viti
- 03. Base per presa con filetto UNI 9507
- 04. Cassetta modulare a murare



INSTALLAZIONE A MURARE
CON PRESE **DIN 13260,
BS 5682, SS 875 24 30**

LEGENDA - DETTAGLIO COMPONENTI

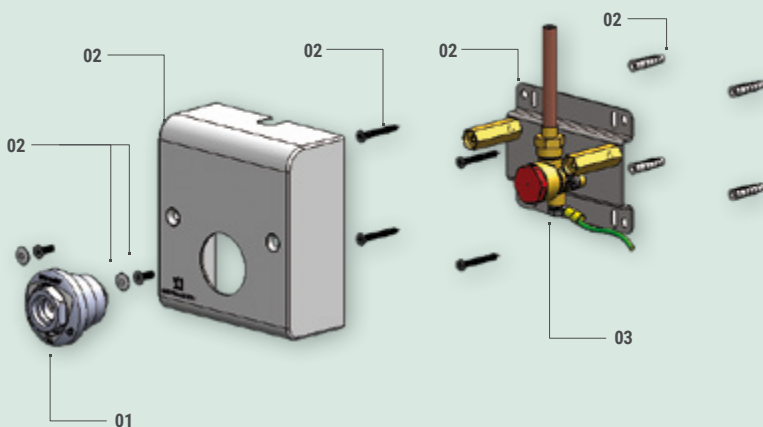
- 01. Etichetta di identificazione del gas per prese DIN 13260, BS 5682, SS 875 24 30
- 02. Pannello di copertura per cassetta modulare a murare con viti
- 03. Presa tipo DIN 13260 o BS 5682 o SS 875 24 30
- 04. Base per prese DIN 13260, BS 5682, SS 875 24 30
- 05. Cassetta modulare a murare



INSTALLAZIONE ESTERNA A MURO
CON PRESE **AFNOR NF-S 90-116/
NF-DS 90-119/NIST EN ISO 5359**

LEGENDA - DETTAGLIO COMPONENTI

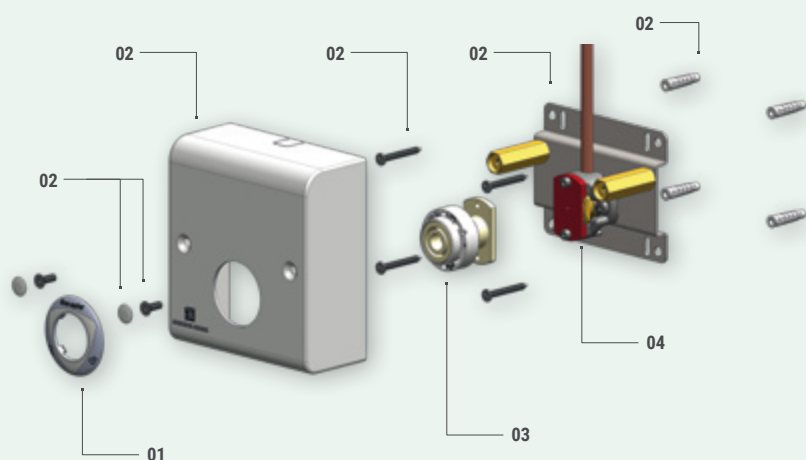
- 01.** Etichetta di identificazione del gas per prese AFNOR NF-S 90-116/ NF-DS 90-119/NIST EN ISO 5359
- 02.** Cassetta per montaggio esterno a muro con viti e distanziali
- 03.** Presa tipo AFNOR NF-S 90-116 o NF-DS 90-119 o NIST EN ISO 5359
- 04.** Base per presa con filetto UNI 9507



INSTALLAZIONE ESTERNA A MURO
CON PRESE **UNI 9507**

LEGENDA - DETTAGLIO COMPONENTI

- 01.** Presa tipo UNI 9507
- 02.** Cassetta per montaggio esterno a muro con viti e distanziali
- 03.** Base per presa con filetto UNI 9507



INSTALLAZIONE ESTERNA A MURO
CON PRESE **DIN 13260, BS 5682,
SS 875 24 30**

LEGENDA - DETTAGLIO COMPONENTI

- 01.** Etichetta di identificazione del gas per prese DIN 13260, BS 5682, SS 875 24 30
- 02.** Cassetta per montaggio esterno a muro con viti e distanziali
- 03.** Presa tipo DIN 13260 o BS 5682 o SS 875 24 30
- 04.** Base per prese DIN 13260, BS 5682, SS 875 24 30